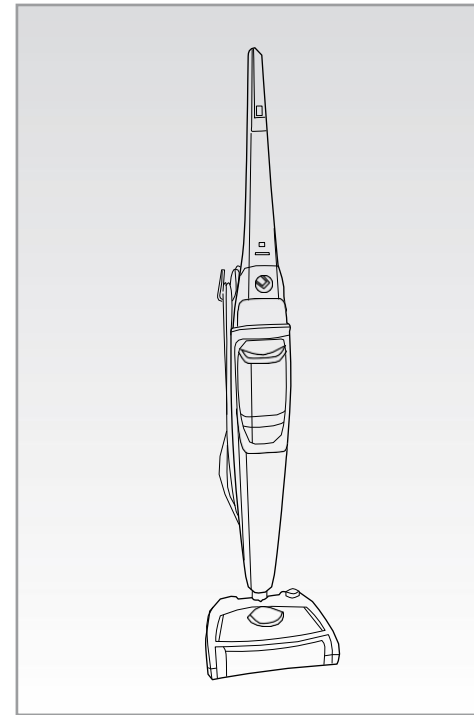


Ariete



Buharlı Paspas

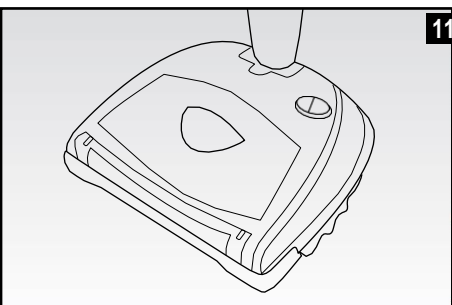
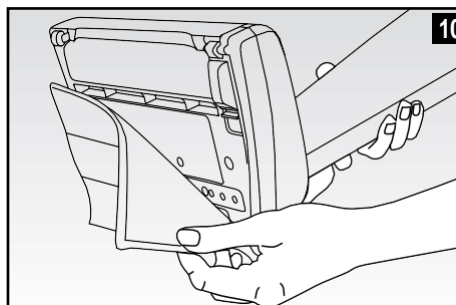
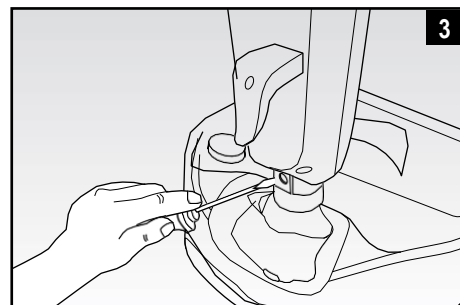
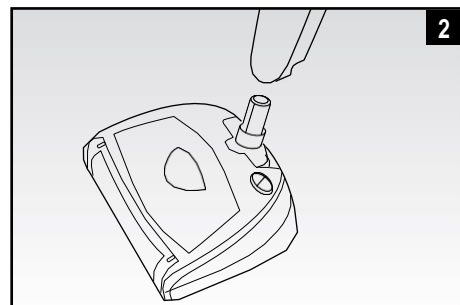
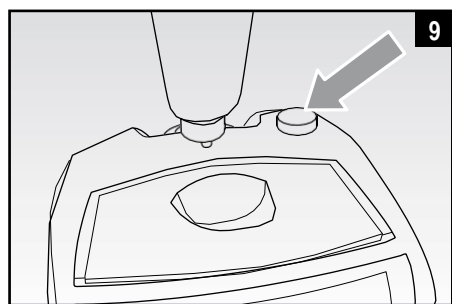
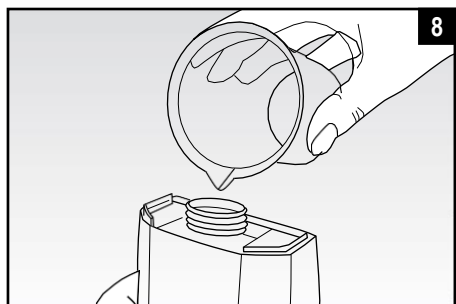
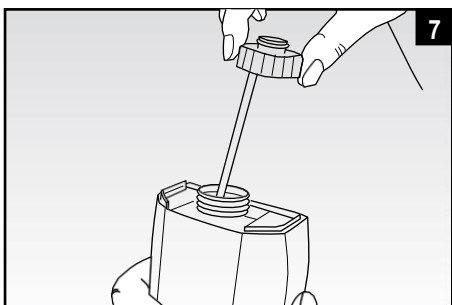
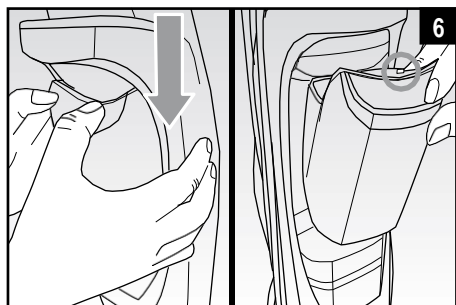
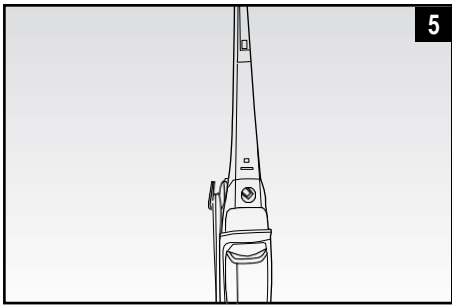
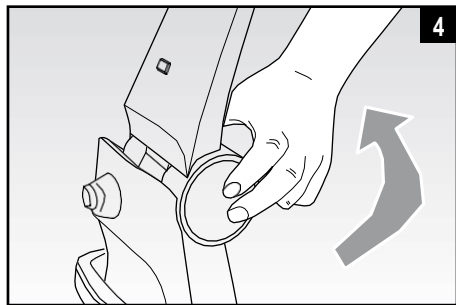
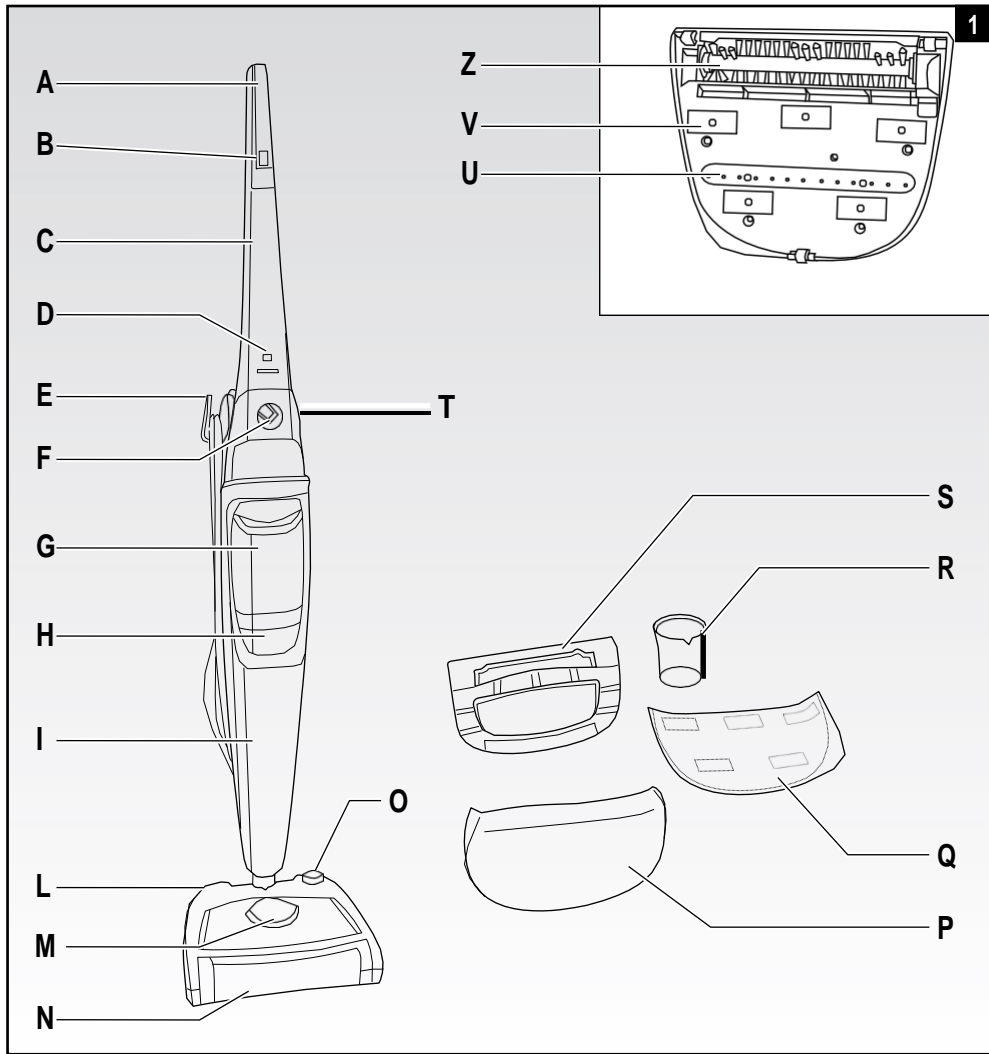
199 202 250
NUMERO UNICO

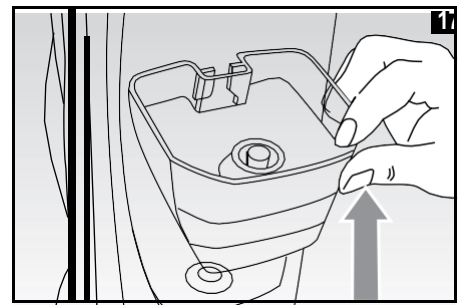
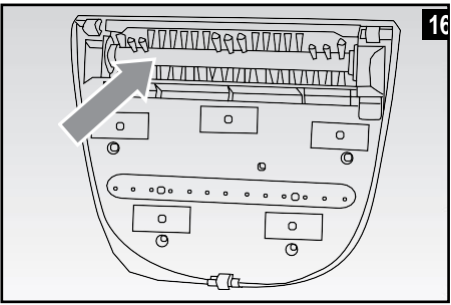
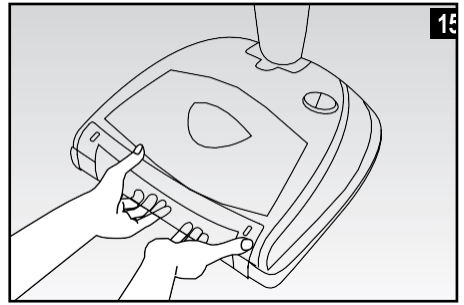
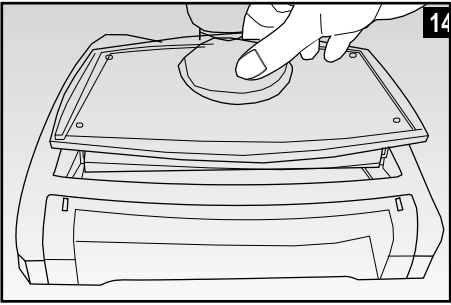
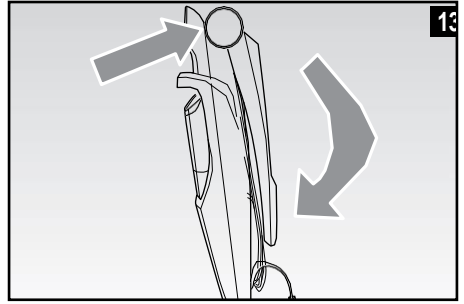
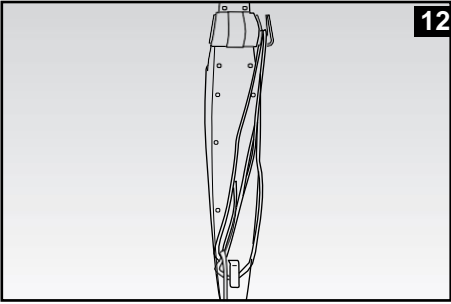
Ariete

De' Longhi Appliances Srl
Divisione Commerciale Ariete
Via San Quirico, 3 00
50013 Campi Bisenzio FI - Italy
E-Mail: info@ariete.net
Internet: www.ariete.net

CE EAC

2706





BAŞLAMADAN ÖNCE

Cihazlar yürürlükteki Avrupa mevzuatına uygun olarak tüm potansiyel tehlikeli parçalar korunmuş şekilde üretilmiştir. Bu uyarıları dikkatle okuyun ve cihazı sadece kazaları ve hasarları önlemek için tasarlandığı kullanım amacı için kullanın. İleride danışmak için bu kılavuzu saklayın. Bu cihazı başkalarına vermeye karar vererseniz, bu talimatları da eklemeyi unutmayın.

Bu kılavuzda verilen bilgiler, aşağıdaki sembollerle belirtilmiştir:



TEHLİKE



YANMA TEHLİKESİ



ELEKTRİK TEHLİKESİ



UYARI – MADDİ HASAR



DİĞER OLASI TEHLİKELER

CİHAZIN KULLANIM AMACI

Turbo fırçasının hareketi sayesinde cihazı hem süpürge olarak hem de buharlı zemin temizleyici olarak kullanabilirsiniz. Turbo fırça zemindeki toz ve kiri temizler ve toz haznesinde tutar. Hacimli veya ağır nesnelere turbo fırça kullanılarak çıkarılamaz. Buhar fonksiyonu, mermer, seramik, taş, fayans ve parke gibi zeminleri, işlenmiş ve su geçirmez olması koşuluyla siler ve dezenfekte eder.

Bez fazla nemi emer. Cihaz deterjan ve sabun yardımı olmadan aktif buhar gücünü kullanır.

Cihazın, yanlış kullanımından kaynaklanan her türlü hasar için üretici herhangi bir sorumluluktan muaf tutulur, üretici tarafından makinenin başka hiçbir şekilde kullanılması öngörülmemektedir. Yanlış kullanım ayrıca her türlü garantiye geçersiz kılınmasına neden olur.

OLASI RİSKLER



Uyarı !

Cihazı mum ile işlenmiş yüzeylerde kullanmayın. Balmumu ısı ve buhar etkisiyle giderilecektir.

İşlenmemiş veya geçirgen ahşap zeminlerde kullanmayın. Cihazı herhangi bir ahşap yüzeyde uzun süre açık bırakmayın: ahşap şişebilir.

Cihazı önce evdeki zeminin gizli bir alanında test edin. Alternatif olarak, zemin üreticisinden temizlik prosedürleri hakkında bilgi isteyin..



Cihazı kapattıktan ve fişini çektikten sonra, verilen ön ısıtma tabanına dayamasını sağlayın. Cihazı çocuklardan uzak tutunuz.

GÜVENLİK UYARILARI

BU TALİMATLARI DİKKATLİCE OKUYUN.

- Bu cihaz yalnızca ev ve benzeri kullanımlar için tasarlanmıştır.
- Yanlış kullanım veya bu kitapçıkta belirtilenler dışındaki herhangi bir kullanımdan doğan sorumluluk üretici tarafından peşinen reddedilmektedir.
- Yetkili Servis Merkezine geri gönderildiğinde ücretsiz servisimiz ürünün yetersiz ambalajlanmasından kaynaklanan herhangi bir hasarı kapsamadığından orijinal kutuyu ve ambalajı saklamanızı öneririz.
- Cihaz üreticisi tarafından önerilmeyen veya tedarik edilmeyen aksesuarların kullanılması yangın, elektrik çarpması veya yaralanmalara neden olabilir.



ÇOCUKLAR İÇİN TEHLİKE

- Bu cihaz fiziksel, duyuşsal veya zihinsel engelli kişiler (çocuklar dahil) tarafından kullanılmaya uygun deęildir; cihazın deneyimi ve bilgisi olmayan kullanıcılar veya kullanıcı talimatı verilmeyen kullanıcılar, güvenliklerinden sorumlu bir kişi tarafından denetlenmelidir.
- Çocuklar cihazla oynamalarını saęlamak için her zaman gözetim altında tutulmalıdır.
- Cihazı çocukların sıcak parçalara ulaşamayacakları şekilde yerleřtirin.
- Potansiyel olarak tehlikeli olabileceğinden ambalajı çocukların yakınında bırakmayın.
- Çocukların güç kablosunu tutmasını/oyunmasını önleyin, aksi halde cihazın düşmesine neden olabilirler.
- Bu cihazın imha edilmesi durumunda, güç kablosunun kesilmesi önerilir. Ayrıca, potansiyel olarak tehlikeli bileşenlerin, cihazla oynarken çocukların kendilerini incitmelerini önlemek için zararsız hale getirilmesi önerilir.



YANMA TEHLİKESİ

- Cihazın metal parçalarına, sıcak su veya buhar çalıřırken ve kapatıldıktan sonra birkaç dakika boyunca yanıklara neden olabileceğinden dokunmayın.



- Buharı vücudun bölümlerine veya evcil hayvanlara, bitkilere veya hassas nesnelere doğrultmayın.
- Cihazı çalıřırken veya kapatıldıktan hemen sonra yerde bırakmayın. Cihazı temizlemek için her zaman halı temizleme aksesuarını kullanın.
- Buharı asla elektrikli parçalar içeren ekipmanlara doğrultmayın (örneğin fırınların içinde).
- Bezi buhar kafasından çıkarmadan önce güç kablosunu prizden çekin. Buhar başlığı ve bezinin soğuması için en az 5 dakika bekleyin.



ELEKTRİK TEHLİKESİ

- Cihazı elektrik prizine takmadan önce, tip etiketinde gösterilen voltajın yerel voltaj kaynağına uygun olduğundan emin olun.
- Cihaz üreticisi tarafından izin verilmeyen uzatma kablolarının kullanılması hasara ve kazalara neden olabilir.
- Cihazı daima topraklı bir prize takın.
- Cihazı suya veya başka sıvılara daldırmayın.
- Cihazı elleriniz ıslak veya çıplak ayakla kullanmayın.
- Güç kablosu veya fiři hasar görmüşse veya cihaz arızalıysa, cihazı kullanmayın. Herhangi bir kazayı önlemek için, güç kablosunun deęiřtirilmesi de dahil olmak üzere tüm onarım işlemleri Yetkili Servis Merkezi tarafından yapılmalıdır.

- Aynı prize başka bir yüksek güçlü cihaz (elektrikli ısıtıcı, ütü, radyatör vb.) takmayın. Elektrik yükü tehlikesi bulunur.
- Cihazın sıcak parçalarını güç kablosunun üzerine koymayın.
- Cihazı fişten çekmek için güç kablosunu çekmeyin.
- Güç kablosunu keskin kenarlara veya keskin parçalara karşı koruyun.
- Güç kablosunun sıcak yüzeylerle temas etmediğinden emin olun.
- Cihazı güç kablosundan çekerek hareket ettirmeyin.
- Şimşekli havalarda güç kablosunu prizden çekin.



UYARI – MADDİ HASAR

- Cihazı işlenmemiş veya su geçirmez olmayan ahşap zeminleri, yumuşak plastikleri, ahşap nesnelere ve derileri temizlemek için kullanmayın.
- Cihazı cam yüzeylerde kullanmayın.
- Cihazı aşınmış bir bezle kullanmayın. Zeminin hasar görme ve çizilme tehlikesi vardır.
- Cihazı filtre olmadan kullanmayın.
- Kullanmadan önce güç kablosunu daima açın.
- Üretici tarafından onaylanmamış parçaların / aksesuarların kullanılması maddi hasarlara ve kişisel yaralanmalara neden olabilir.
- Cihazı tankta su olmadan kullanmak pompaya zarar verebilir. Depodaki su seviyesini düzenli olarak kontrol edin.
- Köpüklü (karbonatlı) su kullanmayın. Musluk suyu özellikle sertse, %50 musluk suyu ve %50 demineralize su karışımı kullanın.
- Cihaz fişten çekildikten ve tüm parçalarının soğumasına izin verildikten sonra ancak yumuşak, hafif nemli bir bezle temizlenmelidir. Asla plastik parçalara zarar verebilecek çözücüler kullanmayın.
- Depoya sirke, kireç çözücü veya diğer kokulu maddeleri dökmeyin; aksi takdirde garantiyi geçersiz kılabilir.
- Cihazı kaldırmadan önce daima fişini çekin. Deponun soğumasını ve tamamen boşaltmasını bekleyin.
- Cihazı dış hava etkenlere (yağmur, güneş...) maruz bırakmayın.
- Bu üründe üretici tarafından açıkça izin verilmeyen herhangi bir değişiklik, güvenliğinin kaybedilmesine ve kullanıcı tarafından yanlış kullanılması garantiyi geçersiz kılar.



Diğer Sebeplerden Kaynaklanan Hasar Tehlikesi

- Çok sıcak nesnelere veya sigara, kibrit veya hala sıcak olan kül gibi malzemeleri içeren veya yanan nesnelere toplamayın.
- Cihazı kapalı ortamlarda ve yağ bazlı boyalar, çözücüler veya su yalıtım malzemeleri ya da yanıcı güç ya da diğer toksik ya da patlayıcı buharlar tarafından yayılan dumanların olduğu ortamlarda kullanmayın.
- Merdivenlerde kullanırken çok dikkatli olun.

- Saç, parmak, elbise, bilezik ve kolye veya diğer vücut parçalarını çalışırken cihazın açıklıklarından ve dönen parçalarından uzak tutun.
 - Cihazı çalıştırmadan önce depoyu suyla doldurun. Tanka su dökmeden önce cihazın fişini çektiğinizden emin olun.
 - Cihazı sadece çalışma konumundayken açın.
 - Güç kaynağına bağlıyken cihazı asla gözetimsiz bırakmayın.
 - Kısa bir süre için bile ayrılmamız gerektiğinde, cihazı her zaman halı temizleme aksesuarlarına yerleştirin (S). Cihazı kapatın ve elektrik kablosunu daima prizden çekin.
 - Cihazı iç mekanda serin ve kuru bir yerde saklayın.
- İleride başvurmak için bu kullanım talimatlarını saklayın.

CİHAZIN PARÇALARI (Fig.1)

- A – Tutma Kolu
- B - Buhar dağıtım düğmesi
- C – Tutma Kolu
- D - ON Gösterge Işığı
- E – Kablo Sarma
- F –Ayar Düğmesi
- G – Su Haznesi
- H - Filtre
- I - Motor
- L – Başlık
- M – Toz Haznesi
- N - Fırça kapağı
- O - Düğmeden turbo fırça
- P –Zemin Temizliği Bezi
- Q - Hassas Zeminler için Yıkınabilir Bez
- R – Ölçme Kabı
- S – Halı Kızağı
- T – Tutma Kolu Düğmesi
- U – Buhar Düğmesi
- V - Kumaş sabitleme Velcro
- Z - Turbo Fırça

CİHAZIN KURULUMU

Cihazı kutusundan çıkardıktan sonra aşağıdaki talimatları takip edin:

Motor gövdesini buhar kafasına monte edin (Şek. 2). Bileşenleri kilitlemek için verilen vidayı sıkın (Şek. 3).



Uyarı !

Vidanın zaman zaman sıkılığını kontrol edin.

Tutma kolunu serbest bırakma düğmesine (T) basın. Kolu motor gövdesi ile hizalanana kadar kaldırın (Şek.4-5).

CİHAZIN KULLANIMI

Güç kablosunu uygun kablo saklama kancalarından (E) çıkararak tamamen açın. Su haznesini (G) hafifçe aşağı doğru bastırarak çıkartın, sonra yatırıp çıkarın (Şek. 6). Depoyu baş aşağı çevirin ve kapağı çıkarın (Şek. 7). Depoyu, birlikte verilen ölçüm kabını (R) kullanarak MAX işaretine kadar doldurun - Şek. 8. Çok fazla kuvvet uygulamadan kapağı tekrar yerine vidalayın.



Uyarı !

ASLA tankı MAX seviyesinin üzerinde doldurmayın. Musluk suyu özellikle sertse, %50 musluk suyu ve %50 demineralize su karışımı kullanın.

Depoyu (G) hafifçe aşağı doğru bastırarak ve aynı zamanda içeri doğru iterek takın. Çıkarma / yerleştirme sırasında pimi tankın üst tarafına zorlamayın.

Cihaz sadece turbo fırça veya sadece buharla veya her iki vakum / buhar fonksiyonunu aynı anda etkinleştirerek kullanılabilir. İlk önce tozu zeminden alınız ve daha sonra buhar işlevini etkinleştirerek iki işlevi ayrı ayrı kullanmanız önerilir.

Turbo Fırçanın Kullanımı

Turbo fırçayı çalıştırmak için (O) düğmesine basın (Şek. 9). Turbo fırça dönmeye başlayacak ve cihazın yarıttığı hareketle birlikte, tozu ve küçük döküntüleri zeminden toplayarak hazne (M) toplayacaktır.



Uyarı !

Kullanım sırasında turbo fırçayı temizlemeye çalışmak için buhar kafasını baş aşağı çevirmeyin. Dolaşma ve çekme tehlikesi. Toz haznesinin düşme tehlikesi.
Turbo fırçayı durdurmak için düğmeye (O) tekrar basın.

Buhar Fonksiyonun Kullanımı

Süpürme işlevini kullandıktan sonra cihazın fişini prizden çekin. Temizlenecek zemin türüne göre, uygun bezi (P-Q) seçin ve buhar başlığının (L) altına yerleştirin - Şek. 10. Bezi uygun Velcro (V) üzerine yerleştirin.

Hassas zeminler için kumaş (Q) parke, ahşap, laminat için uygundur

Zemin bezi (P), derin temizlik gerektiren fayans, pişmiş toprak fayans döşeme, taş, mermer için uygundur.



Uyarı !

Kuru çalışmayı önlemek için tankın yeterince doldurulduğundan emin olun.

Zemini yüksek sıcaklıklardan korumak için, cihazın aksesuarı ısıtmasına veya soğutmasına izin verilmesi önerilir. Cihazı kullanmadan önce, temizlenecek nesnelere ve yüzeylerin yüksek buhar sıcaklığına dayanıklı olduğundan emin olun. Üreticinin talimatlarına başvurmanız ve gizli bir parça veya özellikle işlenmiş karolar ve ahşap yüzeyler üzerinde bir numune üzerinde test yapılması önerilir.

Cihaz çalışırken, durduğu yerde beyazımsı bir halka görebilirsiniz. Endişelenmeyin, çünkü bu bir kireçli su lekesidir ve bir miktar sirke ile çıkarılabilir.

Fişi topraklanmış bir prize takın. Gösterge lambası (D) yanarak cihazın açık olduğunu ve kazanın ısınmaya başladığını gösterir. Önce zemindeki tozu süpürdüğünüzden emin olun. Buhar düğmesine (B) bastıktan sonra cihazı kullanabilirsiniz.

Buhar, uygun kadrandan (F) minimum (-) maksimum seviyeye (+) döndürülerek ayarlanabilir.

Daha hassas zeminler için, parke, ahşap veya laminat olarak, daha derin bir temizlik gerektiren yüzeyler için buharın daha düşük bir seviyede ayarlanması tavsiye edilir. mermer, karo zemin, fayans veya taş için ise daha yüksek bir seviyede ayarlanması tavsiye edilir.



Uyarı !

Buhar fonksiyonunu bez olmadan kullanmayın. Kumaş Yetkili Servis Merkezlerinden satın alınabilir.

Cihazı iyi aydınlatılmış odalarda kullanın.



Uyarı !

Yanma tehlikesi! Bezi çıkarmak için buhar başlığını kullanım sırasında baş aşağı çevirmeyin.

Fişi prizden çekin. Buhar başlığı ve bezinin soğuması için en az 5 dakika bekleyin.

Kullanım sırasında durulmak için bezi çıkarabilirsiniz. Bezi çıkarmadan önce buharı durdurmak için düğmeye (B) basın ve fişi prizden çekin.

Kullanım Esnasında Su Haznesinin Doldurulması

Depodaki su bittiğinde özel bir işlem gerekmez. Sadece makineyi fişten çekin, tankı çıkarın ve tekrar temiz soğuk suyla doldurun. Musluk suyu sertse, %50 musluk suyu ve %50 demineralize su karışımı kullanın.

Halı Kızağının Kullanımı

Aksesuar yalnızca halıları ve benzeri yumuşak yüzeyleri temizlemek için kullanılmalıdır.

Sert yüzeylerde kullanmayın.

Halı bağlantısını (S) düz taraftaki zemine yerleştirin. Bezin buhar başlığının (L) altına yerleştirildiğinden emin olun. Halılarda zemin bezini (P) kullanın. Cihazı hafifçe bastırarak aparat (S) üzerine yerleştirin (Şek. 11). Cihaz artık kullanıma hazırdır.

Kullanım Sonrası

Güç kablosunu prizden çıkarın. Kireç birikintisi oluşturabilecek suyun durmasını önlemek için su haznesini tamamen boşaltın.

**Uyarı !**

Buhar başlığı ve bezinin soğuması için en az 5 dakika bekleyin.

Bezi çıkarın. Elektrik güç kablosunu kancalara (E) sarın - Şek. 12. Kol serbest bırakma düğmesine (T) basın. Cihazı kapatmak için kolu katlayın (Şek. 13). Cihazı halı temizleme (S) aparatının üzerine yerleştirin. Motor gövdesini dikey olarak yerleştirin.

**Uyarı !**

Buhar başlığı ve motor gövdesi arasındaki bağlantıyı, cihazın dikey konumda sabit kalmasını sağlayın. Cihazı kuru bir yere ve çocukların ulaşamayacağı bir yere koyun.

TEMİZLİK VE BAKIM

**Uyarı !**

Temizlemeden önce daima cihazın fişini çekin. Cihazı birkaç dakika soğumaya bırakın.

Uyarı !

Cihazı asla suya veya başka sıvılara daldırmayın.

Uyarı !

Kullanmadan önce cihazınızın güç kablosunun durumunu düzenli olarak kontrol edin ve hasar görmüşse, yalnızca uzman personel tarafından değiştirilmesini sağlamak için size en yakın servis merkezine götürün. Cihazı temizlemek için aşındırıcı ürünler kullanmayın.

Tankın içine sirke, kireç çözücü maddeler veya başka kokulu maddeler koymayın; aksi takdirde garantiyi geçersiz kılabilir.

Cihazın Temizliği

Plastik parçaları nemli, aşındırıcı olmayan bir bezle temizleyin ve kuru bir bezle kurulayın. Su haznesini zaman zaman temiz su koyarak temizleyin. Durulayın ve boşaltın.

Yıkınabilir bezleri temizlemek için etiketlerdeki yıkama talimatlarına bakın. Zaman zaman toz haznesini (M) çıkarıp boşaltın. - Şek. 14. Fırça kapağını (N) sökün - Şek. 15. Turbo fırçayı (Z) toz birikimini gidererek temizleyin (Şek. 16). Fırça kapağını (N) tekrar yerleştirin.

Filtre Değişimi

Filtre (H) her 4-6 ayda bir veya 100 temizleme döngüsünden sonra değiştirilmelidir (bir döngü, dolu bir su deposunun tüketimine eşittir). Fişi prizden çekin. Sıcak parçaların soğumasını bekleyin. Depoyu çıkarın. Filtreyi motor gövdesine paralel olarak yukarı doğru çekerek çıkartın. Filtreyi yerine tam olarak oturduğundan emin olarak yenisiyle değiştirin (Şek. 17).

SORUN GİDERME



UYARI!

Çalışma hataları ve elektrik arızaları durumunda cihazı derhal kapatın. Fişi prizden çekin. Cihazın soğumasını bekleyin.

SORUN	SEBEP	ÇÖZÜM
Cihaz kapalı konumda.	Cihaz prize takılı değil.	Cihazın doğru şekilde takıldığını kontrol edin. Güç besleme hattında akım olup olmadığını kontrol edin. Cihazı başka bir prize takmayı deneyin. Sorun devam ederse, Yetkili Servis Merkezi ile temasa geçin.
Başlıktan buhar gelmiyor.	Buhar düğmesine basılmamış.	Buhar düğmesine sonuna kadar basın.
	Cihaz kullanıma hazır değil.	Buhar düğmesine otuz (30) saniye boyunca veya pompanın sesini duyana kadar basın. Buharın çıkmasını bekleyin.
	Tankta su yok.	Depoyu MAX işaretli seviyeye kadar doldurun.
	Tank yuvasına yanlış yerleştirilmiş.	Depoyu çıkarın ve doğru konumda olduğundan emin olarak tekrar yerine takın.
	Buhar çıkış delikleri kireçle tıkanmış olabilir.	Yetkili Servis Merkezi ile temasa geçiniz.
Pompanın gürültü seviyesinde beklenmedik artış var.	Tankta su yok.	Cihazı kapatın ve su haznesini doldurun.
	Tank yuvasına yanlış yerleştirilmiş.	Depoyu çıkarın ve doğru konumda olduğundan emin olarak tekrar yerine takın.
Başlıktan su sızıyor.	Buhar kanalında olası yoğunlaşma artışı var.	Buhar çıkışı görene kadar buhar düğmesine basın. Yumuşak bir bezi zemini nemlendirmeyecek şekilde yerleştirin. Su çıkmaya devam ederse cihazı kapatın. Buhar başlığı ve bezin soğuması için en az 5 dakika bekleyin. Tekrar deneyin.